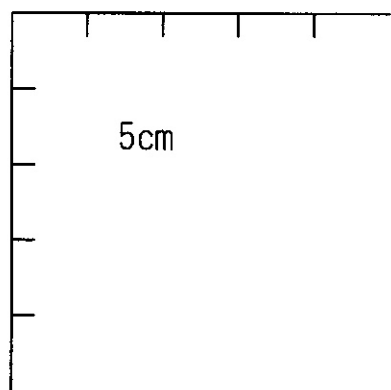


<1>



①

後

moo\*Swc

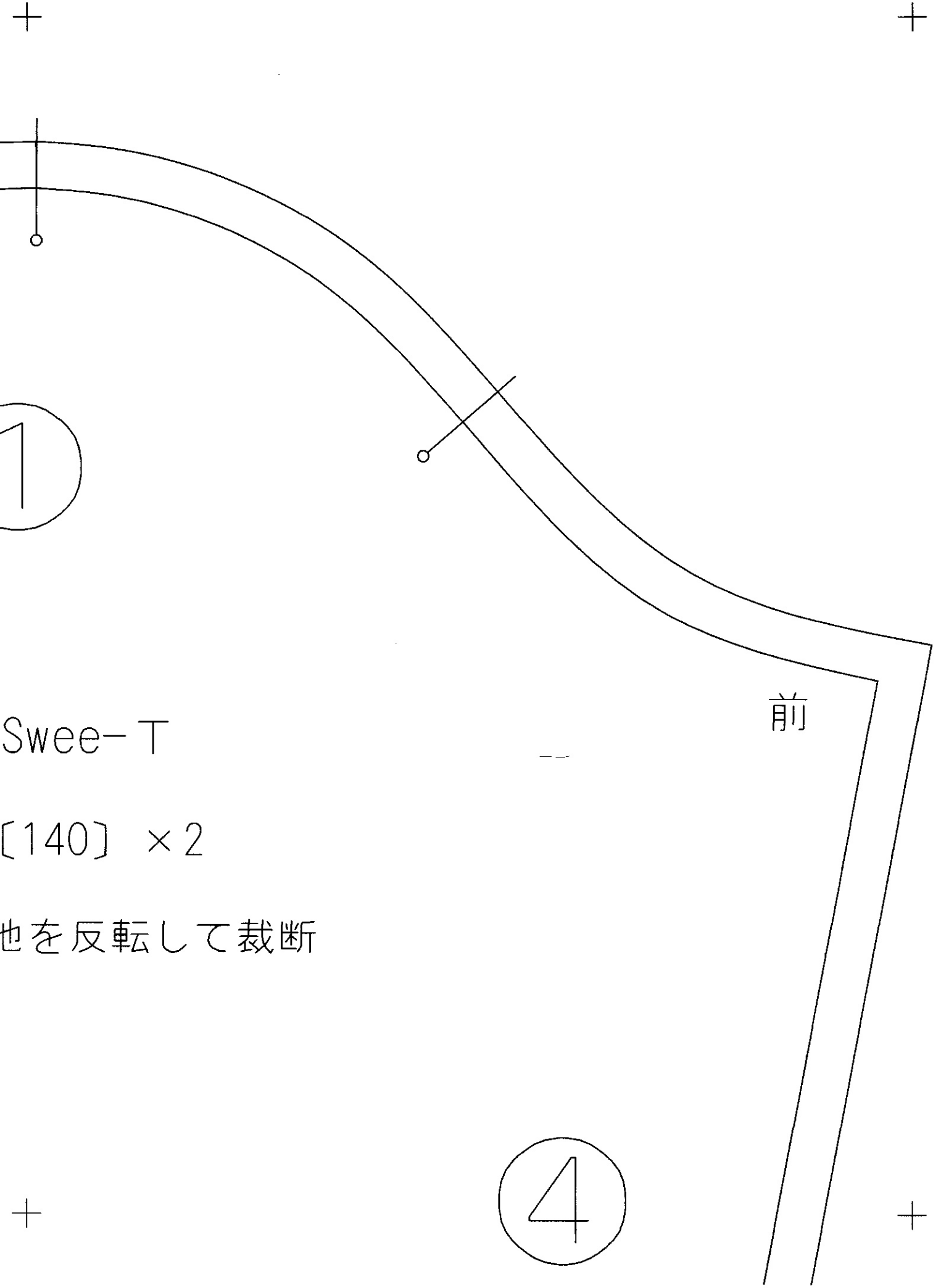
長袖 [14

※一方は生地を

③



<2>



Swee-T

[140] × 2

也を反転して裁断

前

4

+

<4>

③

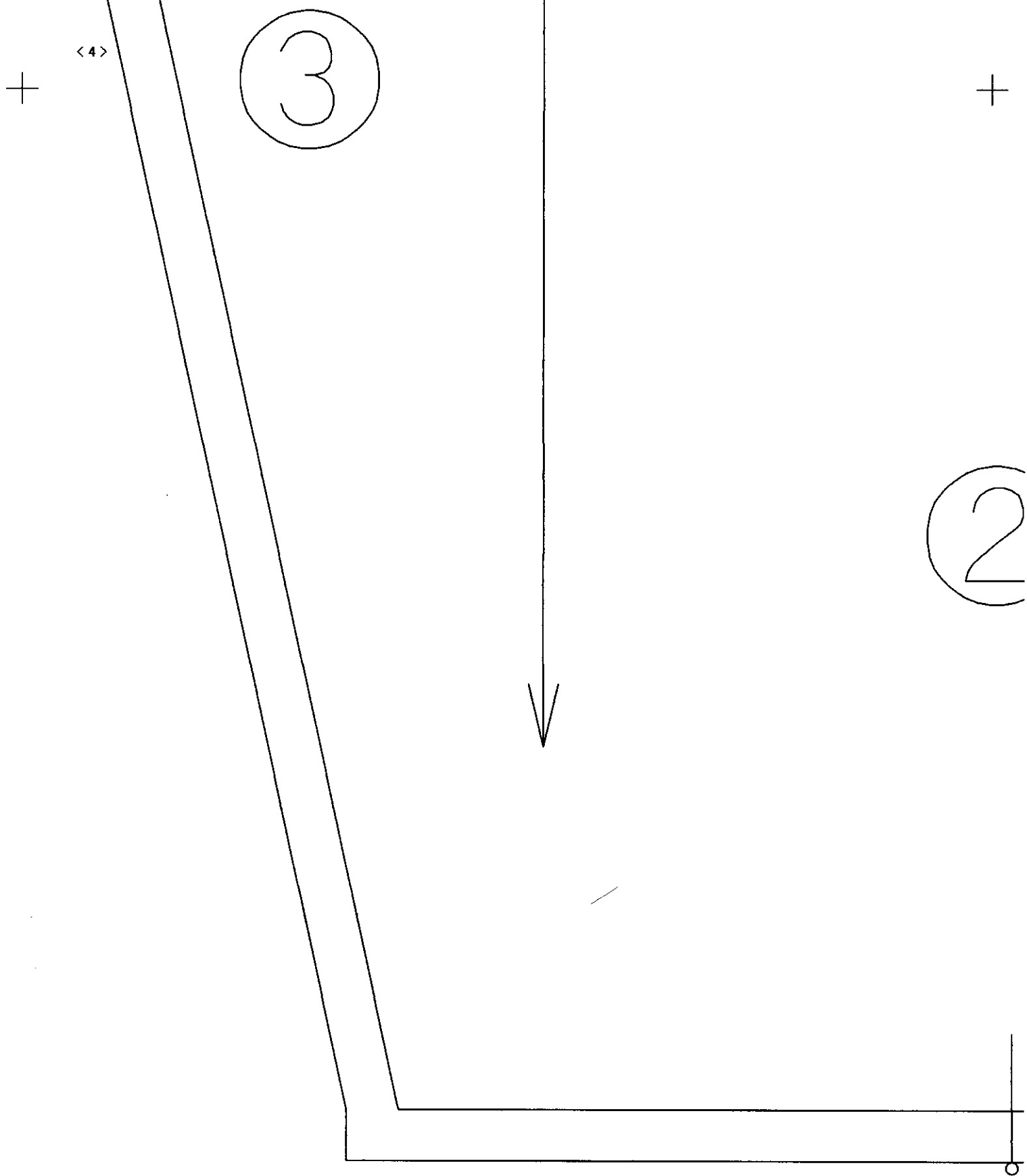
+

②



+

+



< 5 >

+

4

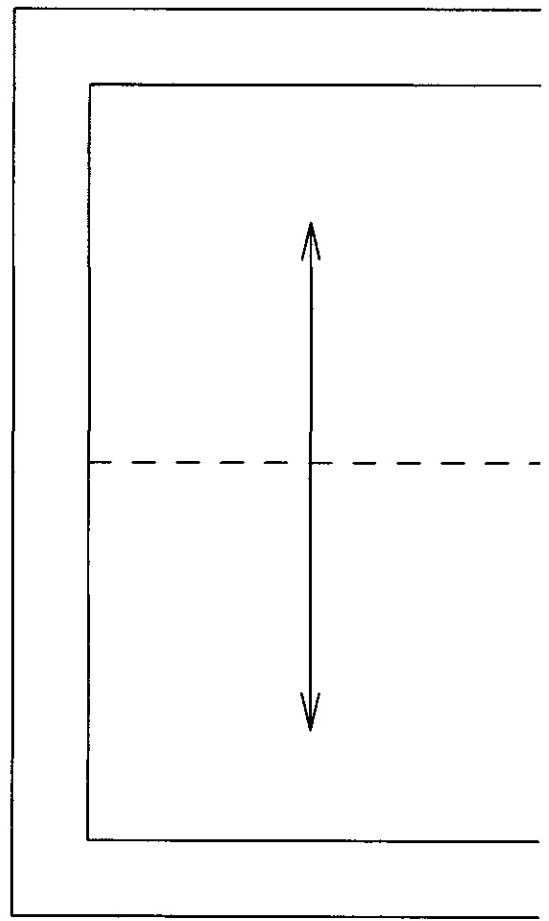
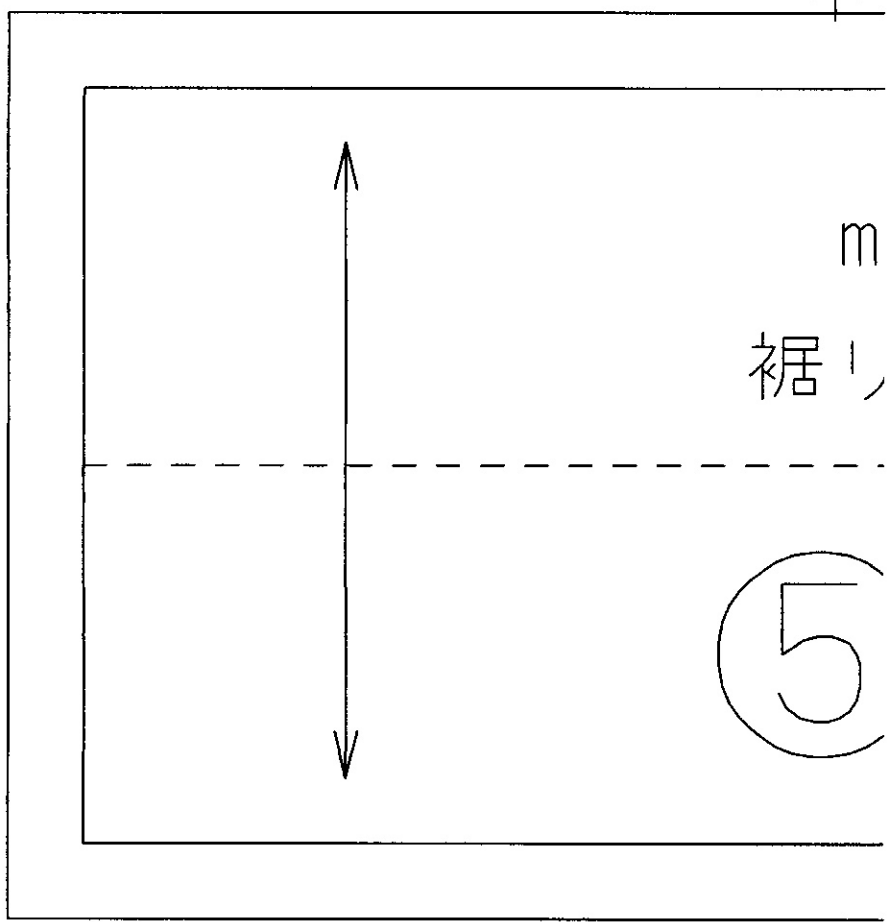
+

2



+

+





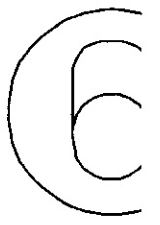
moo\*Swee-T

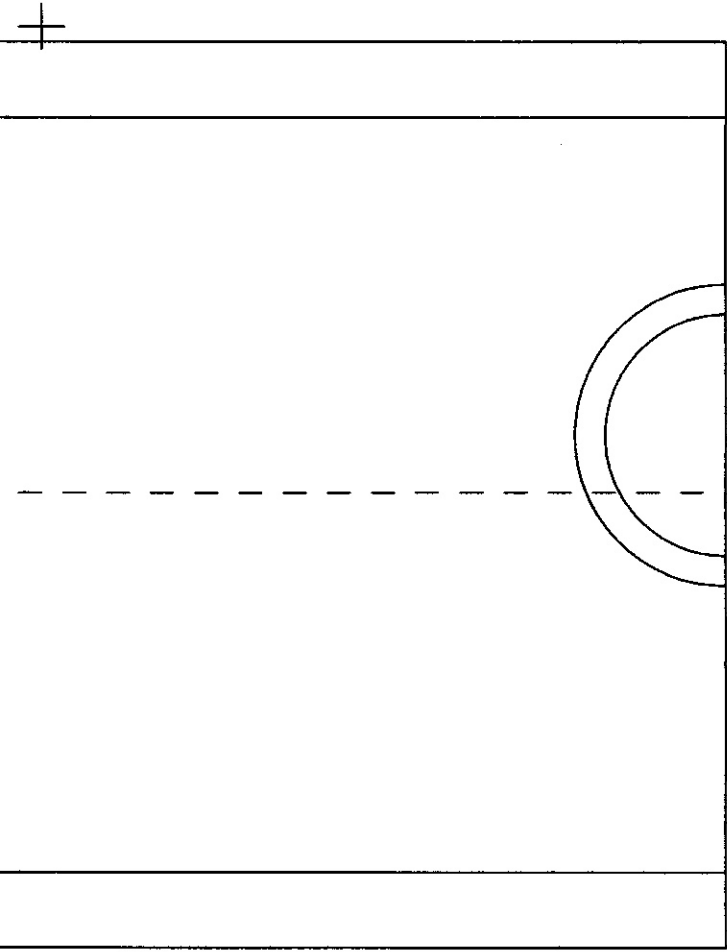
裾リブ [140] × 1



moo\*Swee-T

袖リブ [140] × 2





6

